

产品规格书

1. 产品简介

1.1 产品名称：单轴搜索跟踪伺服转台系统

1.2 产品型号：RU-PTU-S-55-005-32-R

1.3 产品介绍：

转台分系统通过 RS422 串口接收雷达阵面发送的控制指令，包括转台旋转、停止、回零、定位、阵面锁定、阵面解锁、调速等指令，并通过 RS422 串口向雷达阵面输出方位角度信息、转台状态信息和心跳信息。

产品特点：

- ✓ 支持雷达的圆周扫描、扇形扫描和跟踪，并为伺服单元上下方设备提供电源供电和信号传输通道。
- ✓ 具备根据控制指令控制方位指向目标空域的功能。
- ✓ 具备实时角度信息显示与上报功能。
- ✓ 具备转台实时状态监测和安全保护功能。

2. 技术参数

2.1 参数表

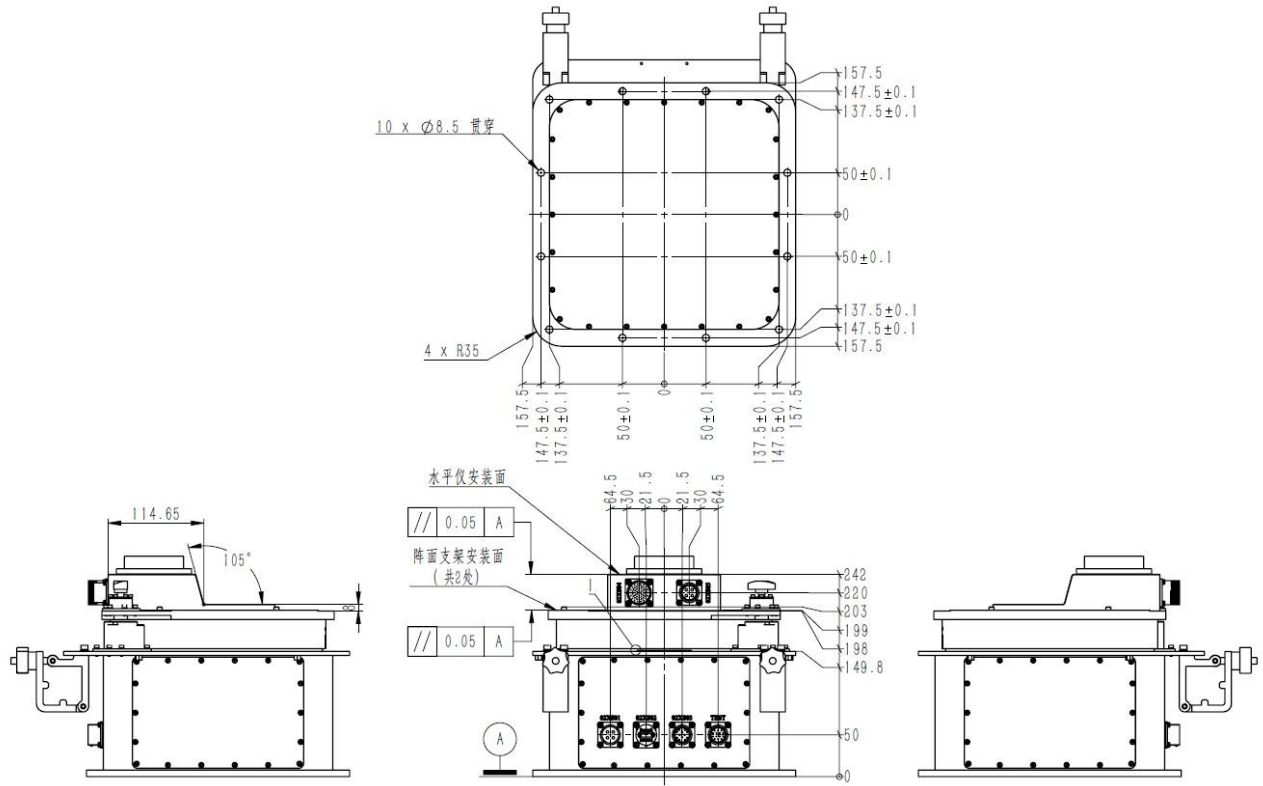
技术指标			
类别	项目	参数	备注
性能参数	定位精度	±0.05°	
	最大负载	55KG	
	额定转速	方位：360°/s	
	转动加速度	方位：80°/s ²	
	转动范围	方位：0~360°	
机械参数	重量	32KG	
	外形尺寸	315*315*242 (长*宽*高, mm)	
电气参数	额定供电电压	AC220v	
	额定功率	300W	
环境参数	工作温度	-40°~+85°	
	存储温度	-60°~+85°	
	防护等级	IP65	
	抗风等级	6级风	

2.2 接口信息表

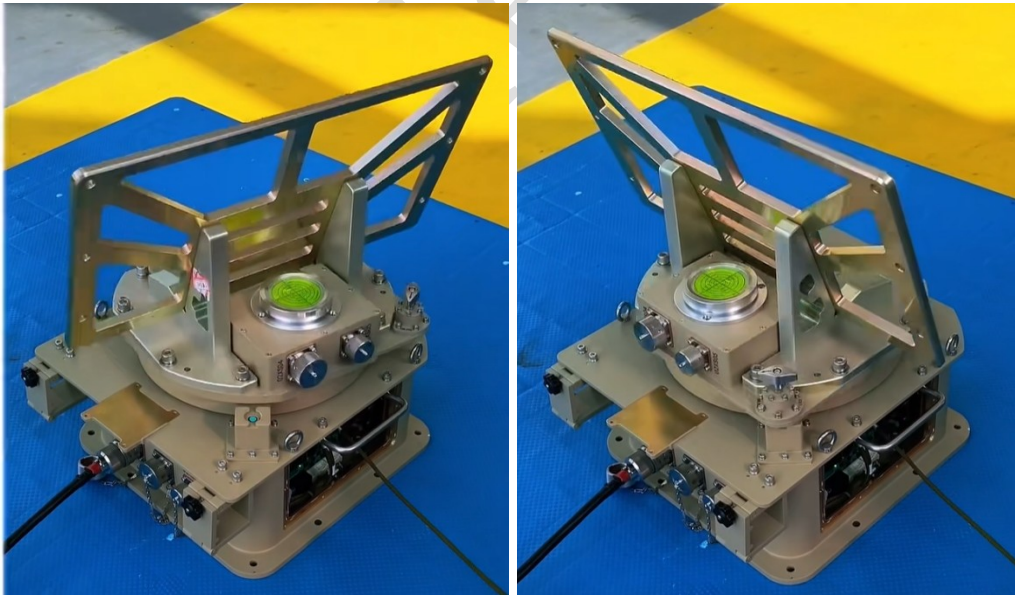
类别	接口编号	线芯数	接口定义	备注
电源接口	PW01	4	AC220V/50A	
通信接口	CM01	8	RJ45/1000M	
	CM02	12	RS422、惯导供电	

3. 整体尺寸

3.1 尺寸图



3.2 外观照片



4. 产品连接示意图

