

# 产品规格书

## 1. 产品简介

1.1 产品名称：便携式跟踪雷达伺服转台系统

1.2 产品型号：RU-PTU-35-005-30-PT

1.3 产品介绍：

本产品用于承载和驱动便携式跟踪雷达。基于外部伺服控制信息或星历数据，结合惯导组合和水平仪等传感器数据，控制天线在水平方向（方位）和垂直方向（俯仰）的转动，实现雷达对目标准确、快速、可靠的跟踪能力。

产品特点：

- ✓ 能够接收外部发送的星历信息（或伺服控制信息），并控制天线指向。
- ✓ 能够根据控制指令在方位和俯仰方向上运动，指向目标空域。
- ✓ 跟踪模式：具备程序跟踪等功能。
- ✓ 能够上报寻北角、定位及转台主盘倾角（横滚角、俯仰角）。
- ✓ 能够实时显示和上报方位和俯仰角度信息。
- ✓ 配备转台实时状态监测和安全保护功能。
- ✓ 能够自主定位授时，并与其他伺服控制系统同步以进行卫星跟踪。
- ✓ 具备快速架设和撤收能力，可由两人分解和搬运。

## 2. 技术参数

### 2.1 参数表

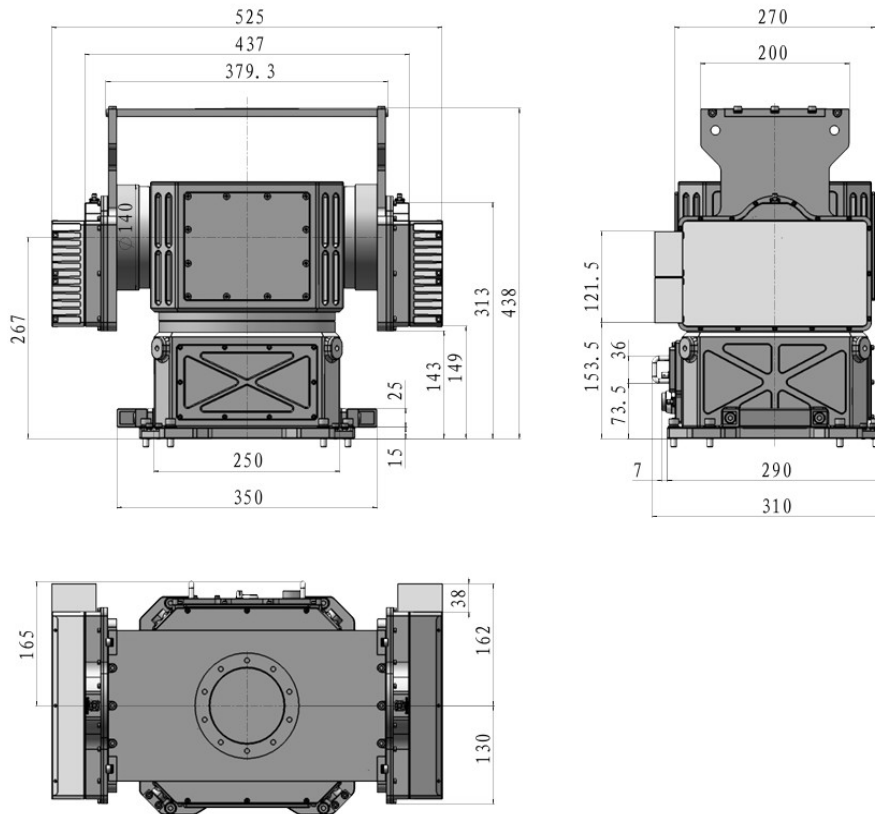
技术指标			
类别	项目	参数	备注
性能参数	定位精度	±0.05°	
	最大负载	35KG	
	额定转速	方位：50°/s；俯仰：50°/s	
	转动加速度	方位：120°/s <sup>2</sup> ；俯仰：90°/s <sup>2</sup>	
	转动范围	方位：±180°；俯仰：0°~90°	
机械参数	重量	30KG	
	外形尺寸	525*310*438（长*宽*高，mm）	
电气参数	额定供电电压	AC220v	
	额定功率	200W	
环境参数	工作温度	-40°~+85°	
	存储温度	-60°~+85°	
	防护等级	IP65	
	抗风等级	6级风	

### 2.2 接口信息表

类别	接口编号	线芯数	接口定义	备注
电源接口	PW01	2	DC48V/50W	
	PW02	2	DC28V/1.3KW	
通信接口	CM01	1	RJ45/1000M	

## 3. 整体尺寸

### 3.1 尺寸图



### 3.2 外观照片

