

产品规格书

1. 产品简介

- 1.1 产品名称：气象雷达伺服转台系统
 1.2 产品型号：RU-PTU-200-005-350-M
 1.3 产品介绍：

本产品用于承载和驱动抛物面气象雷达。基于外部伺服控制信息，控制天线在水平方向（方位）和垂直方向（俯仰）的转动，使雷达实现对目标空域的准确、快速、可靠扫描能力。

产品特点：

- ✓ 支持方位定位、俯仰定位、方位等速扫描（PPI）、方位扇扫、俯仰扇扫（RHI）、方位体扫、俯仰体扫以及驻车回零（PARK）等控制指令。
- ✓ 配备方位和俯仰角度信息的实时显示与上报功能。
- ✓ 配备转台实时状态监测和安全保护功能。

应用场景：可应用于搜索雷达、跟踪雷达、气象雷达和干扰雷达。支持多种装载方式，可搭配抛物面天线和平板天线使用，部署灵活。

2. 技术参数

2.1 参数表

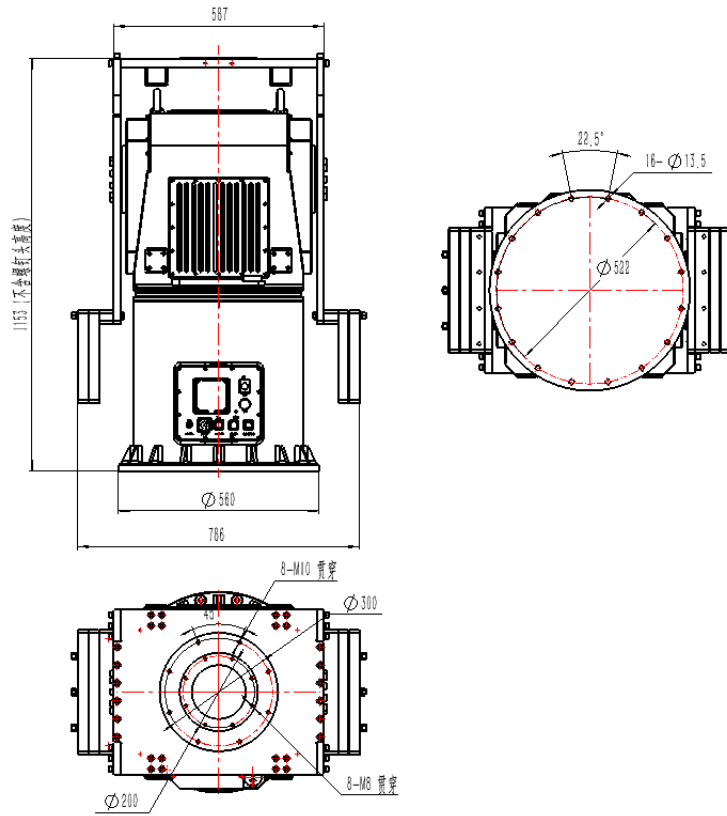
技术指标			
类别	项目	参数	备注
性能参数	定位精度	±0.05°	
	最大负载	200KG	
	额定转速	方位：36°/s；俯仰：36°/s	
	转动加速度	方位：20°/s ² ；俯仰：20°/s ²	
	转动范围	方位：0°~360°；俯仰：-2°~182°	
机械参数	重量	350KG	
	外形尺寸	786*560*1153（长*宽*高*，mm）	
电气参数	额定供电电压	AC220v	
	额定功率	2500W	
环境参数	工作温度	-40°~+85°	
	存储温度	-50°~+85°	
	防护等级	IP65	
	抗风等级	8级风	

2.2 接口信息表

类别	接口编号	线芯数	接口定义	备注
电源接口	XS01	3	AC220v/2500W	L/N/PE
通信接口	XS02	1	光纤	
	XS03	6	RS422	
	XS04	12	手控盒	
	XS05	6	温湿度传感器	

3. 整体尺寸

3.1 尺寸图



3.2 外观照片

