

产品规格书

1. 产品概述

- 1.1 产品名称: GYHCSM M2 伺服电机
- 1.2 产品型号: M2H080- S75B30C-PC1B1
- 1.3 产品描述:

GYHCSM M2 系列伺服电机专为高精度工业应用而设计。它具有结构紧凑、响应快、精度高等特点，广泛应用于激光、印刷和半导体等行业。

- - 额定功率 750W，额定转矩 2.4N.m
- - 3 倍转矩过载能力，最高转速 6000 rpm
- - 内置多圈 23 位绝对值编码器
- - 工作温度：-20°C 至 +65°C
- - IP65 防护等级

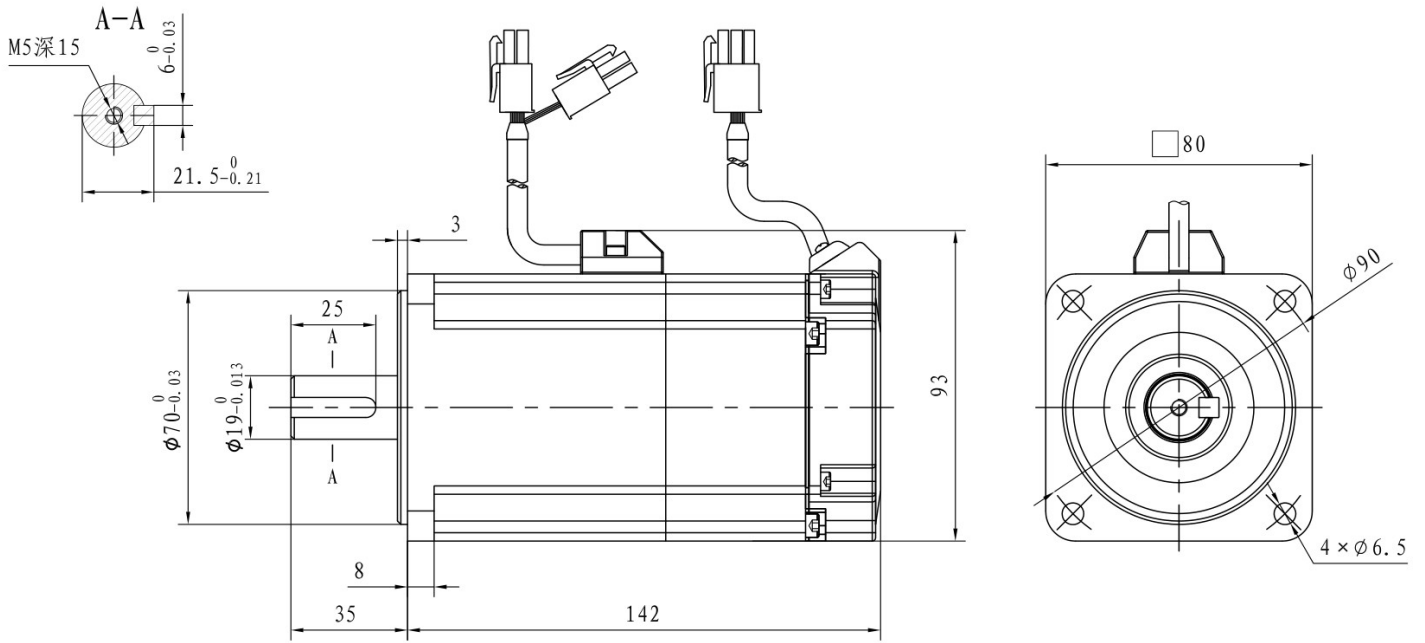
2. 技术参数

2.1 Parameter Table

参数		型号
参数	单位	M2H080- S75B30C-PC1B1
法兰尺寸	mm	80
额定功率	W	750
额定电压	V	220
额定转速	rpm	3000
最大转速	rpm	6000
额定转矩	N·m	2.4
峰值扭矩	N·m	7.2
额定电流	A	3.8
峰值电流	A	11.4
转动惯量	10 ⁻⁴ Kg·m ²	1.62
极对数		5
绝缘等级		Class F
防护等级		IP65
编码器		多圈 23 位绝对值编码器
抱闸		带抱闸，DC24v
最高海拔		2000 m
工作环境		温度: -20°C~+65°C; 湿度: ≤90%RH (无霜)
储存环境		温度: -30°C~+75°C ; 湿度: ≤90%RH (无霜)
备注		

3. 尺寸及照片

3.1 尺寸



3.2 照片

