

产品规格书

1. 产品概述

- 1.1 产品名称: GYHCSM M2 伺服电机
- 1.2 产品型号: M2H060-24D40B30C-PC1B1
- 1.3 产品描述:

GYHCSM M2 系列伺服电机专为高精度工业应用而设计。它具有结构紧凑、响应快、精度高等特点，广泛应用于激光、印刷和半导体等行业。

- - 额定功率 400W，额定转矩 1.27N.m
- - 3 倍转矩过载能力，最高转速 3200 rpm
- - 内置多圈 23 位绝对值编码器
- - 工作温度：-20°C 至 +65°C
- - IP65 防护等级

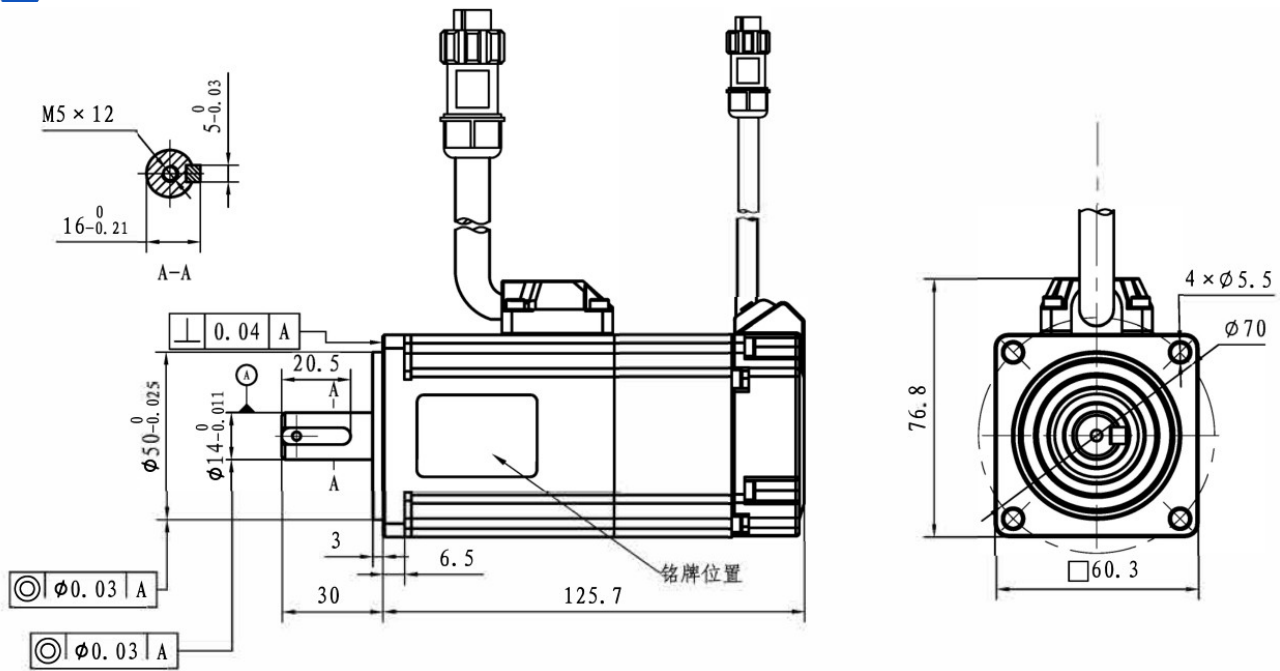
2. 技术参数

2.1 Parameter Table

| 参数 | | 型号 |
|------|------------------------------------|-----------------------------------|
| 参数 | 单位 | M2H060-24D40B30C-PC1B1 |
| 法兰尺寸 | mm | 60 |
| 额定功率 | W | 400 |
| 额定电压 | V | 24 |
| 额定转速 | rpm | 3000 |
| 最大转速 | rpm | 3200 |
| 额定转矩 | N·m | 1.27 |
| 峰值扭矩 | N·m | 3.81 |
| 额定电流 | A | 20 |
| 峰值电流 | A | 60 |
| 转动惯量 | 10 ⁻⁴ Kg·m ² | 0.53 |
| 极对数 | | 5 |
| 绝缘等级 | | Class F |
| 防护等级 | | IP65 |
| 编码器 | | 多圈 23 位绝对值编码器 |
| 抱闸 | | 带抱闸，DC24v |
| 最高海拔 | | 2000 m |
| 工作环境 | | 温度: -20°C~+65°C; 湿度: ≤90%RH (无霜) |
| 储存环境 | | 温度: -30°C~+75°C ; 湿度: ≤90%RH (无霜) |
| 备注 | | |

3. 尺寸及照片

3.1 尺寸



3.2 照片

