

产品规格书

1. 产品简介

1.1 产品名称：股胫关节电机

1.2 产品型号：RU-JTM-90-065-110-90-D72-E

1.3 产品介绍：

- 关节电机是一种高度模块化和集成化的执行部件，集成了无框力矩电机、减速机与编码器，广泛应用于机械臂、人形机器人、多足机器人等高动态场景。
- 额定功率：650 瓦
- 多种控制模式：位置 / 速度 / 力矩控制
- 完善的保护机制
- 工作温度：-40°C 至 +85°C
- 支持通信协议：EtherCAT

2. 技术参数

2.1 参数表

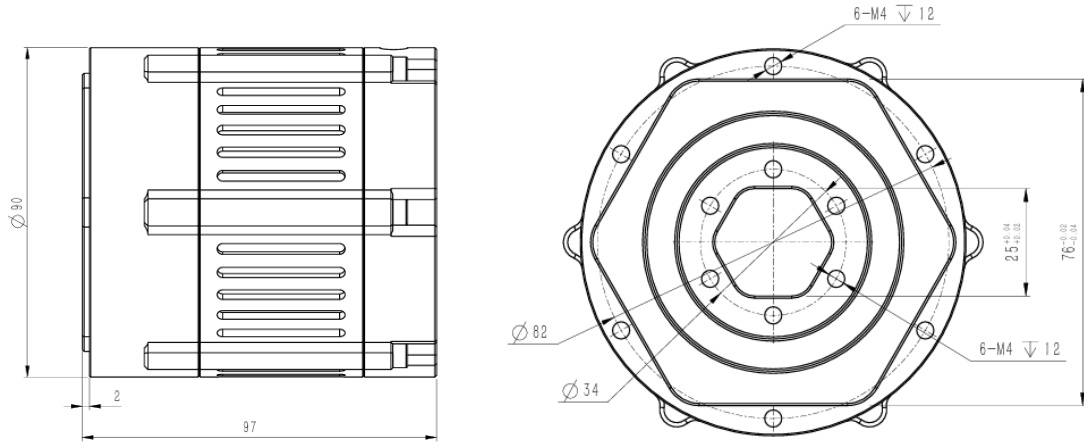
项目	参数	
参数	额定电压	DC 72v
	额定功率	650W
	峰值功率	1050W
	额定转速	65rpm
	最大转速	110rpm
	连续堵转转矩	90N.m
	峰值转矩	431N.m
	额定电流	10A
	峰值电流	65A
	减速比	1:30
	通讯协议	EtherCat
	重量	1.9kg
	工作温度	-40°C ~ +85°C

2.2 接口定义表

类别	接口编号	线芯数	接口定义	备注
电源	X01	3	直流电压输入	U/V/W
编码器	X02	7	编码器接口	5v/GND/485+/485-/B+/B GND/PE

3. 尺寸及外观

3.1 尺寸图



3.2 外观图



Repunite