

产品规格书

1. 产品简介

- 1.1 产品名称：一体化中空谐波关节模组
- 1.2 产品型号：RU-JTM-100-040-30-100-D48-H26
- 1.3 产品介绍：

一体化关节模组是一种高度集成化的执行部件，集成了无框力矩电机、减速机，编码器及伺服驱动器，广泛应用于机械臂、人形机器人、多足机器人等高动态场景。

- 额定功率：400W
- 多种控制模式：位置 / 速度 / 力矩控制
- 完善的保护机制
- 大中空，方便穿线或安装汇流环
- 内置谐波减速机

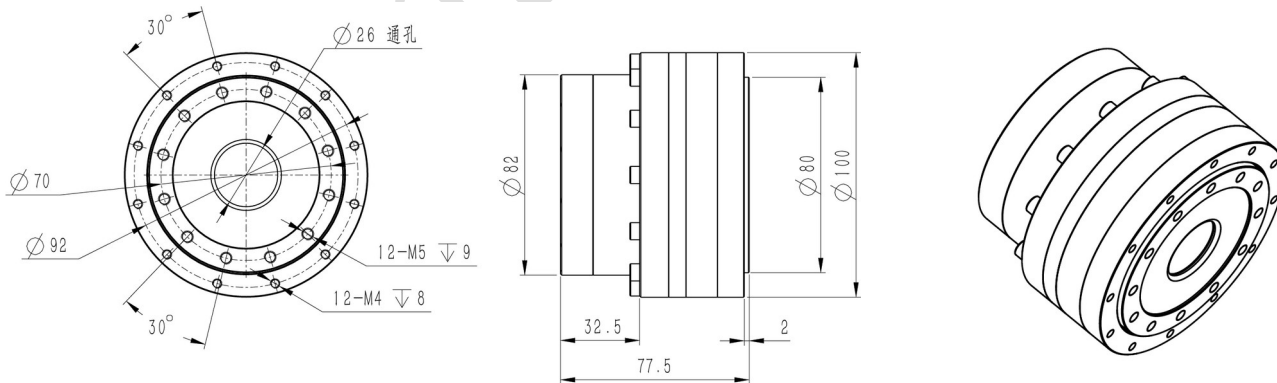
2. 技术参数

2.1 参数表

项目	参数	
参数	额定电压	DC 48v
	额定功率	400W
	峰值功率	
	额定转速	30rpm
	最大转速	
	额定转矩	100N.m
	峰值转矩	300N.m
	额定电流	10A
	峰值电流	31.5A
	减速比	1:100
	减速机背隙	< 9 arcmin
	编码器	绝对值双编 24bit/24bit
	通讯协议	CAN
	重量	1.9kg
工作温度	-20°~65°	

3. 尺寸及外观

3.1 尺寸图



3.2 外观图