

# 产品规格书

## 1. 产品概述

1.1 产品名称：JGSM 伺服电机

1.2 型号: JGSM-60B20-15D24B-RU

1.3 产品描述

JGSM 系列伺服电机专为低温、高海拔、强振动和冲击力等恶劣环境场景设计。采用永磁材料和旋转变压器作为反馈装置。这些电机具有高过载能力，以及高抗振性和抗冲击性。

- - 额定功率 200W，额定转矩 1.3N.m
- - 3 倍转矩过载能力，最高转速 3000 rpm
- - 旋转变压器反馈，高可靠性
- - 工作温度：-40°C 至 +85°C
- - IP65 防护等级

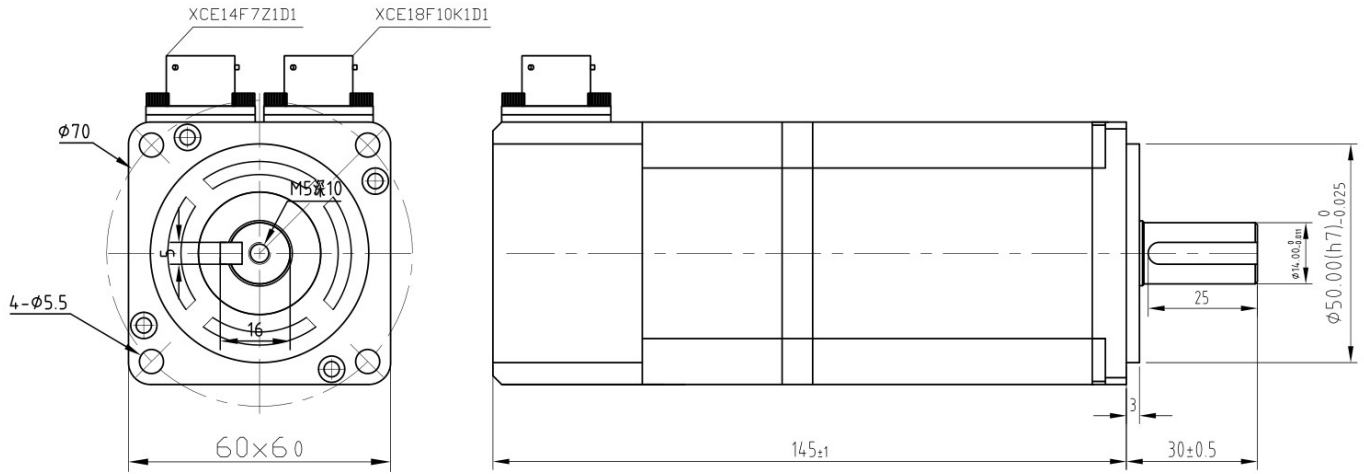
## 2. 技术参数

2.1 参数表

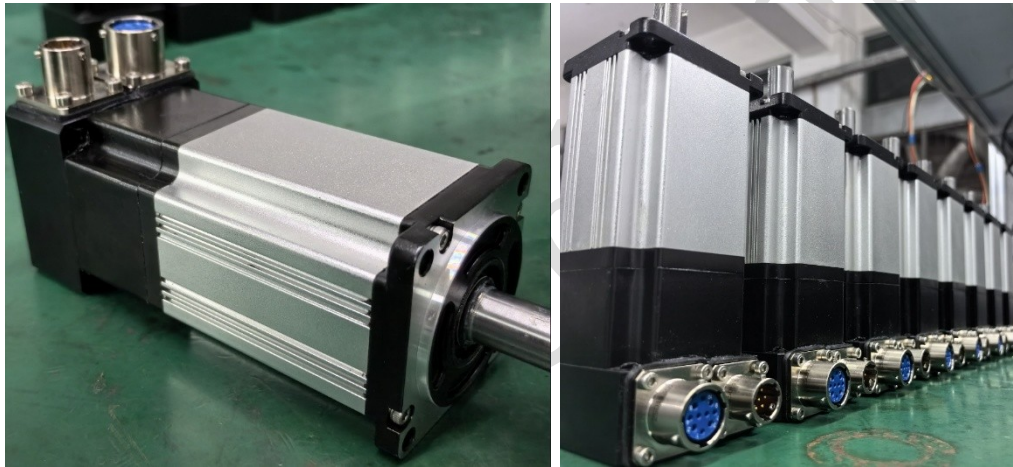
参数		型号
参数	单位	JGSM-60B20-15D24B-RU
法兰尺寸	mm	60
额定功率	W	200
额定电压	V	24
额定转速	rpm	1500
最大转速	rpm	3000
额定转矩	N·m	1.3
峰值转矩	N·m	2.6
额定电流	A	14.5
峰值电流	A	29
转动惯量	10 <sup>-4</sup> Kg·m <sup>2</sup>	0.243
极对数		5
绝缘等级		Class F
防护等级		IP65
编码器		旋变
抱闸		带抱闸，DC24v
最高海拔		6000m, 大于 2000 m 需降容使用
工作环境		温度: -40°C~+85°C; 湿度: ≤90%RH (无霜)
储存环境		温度: -50°C~+85°C ; 湿度: ≤90%RH (无霜)
备注		

## 3. 尺寸及照片

3.1 尺寸



3.2 照片



Repunite