

产品规格书

1. 产品概述

1.1 产品名称：JGHSD 伺服驱动器

1.2 Product Model: JGHSD-X25D24RC-RU

1.3 产品描述：

JGHSD 系列直流伺服驱动器经过专门设计，采用 ARM+FPGA 芯片和高质量 IGBT 功率模块，体积紧凑、可靠性高，支持宽温度范围和高海拔运行。

- 输入电压 DC24V/DC48V
- R 额定电流：25A
- 高功率密度设计，紧凑小巧
- 速度控制范围：0~12000 rpm
- 工作温度：-40°C 至 +85°C
- 支持 CANopen、RS485 通信
- 多种控制模式：位置/速度/转矩控制

2. 技术参数

2.1 参数表

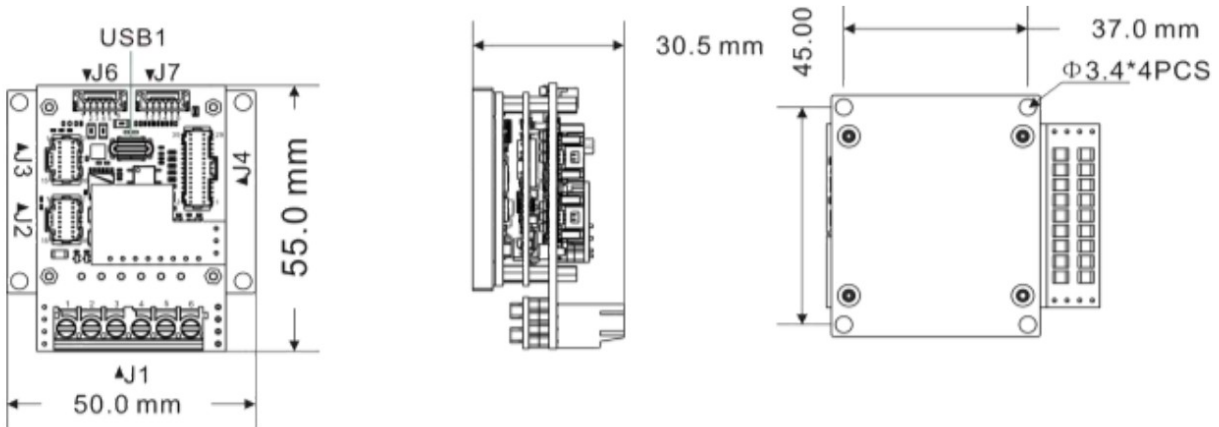
项目		规格	
基本规格	尺寸	50mm*55mm*32mm	
	工作条件	工作温度	-40°C~+85°C
		储存温度	-45°C~+85°C
		湿度	<90%RH (无冷凝)
		抗振动/冲击性	≤4.9G/19.6G
		污染等级	PD2
		工作海拔	≤5000m, 超过 1000m 每升高 100m 降低 1%
信号	STO (安全转矩关断)	2 通道	
	DI (数字输入)	6 通道	
	DO (数字输出)	4 通道	
	AI (模拟输入)	2 通道	
	通信	RS485、CANopen	
	电机反馈	增量式 ABZ 编码器、BISS/SSI 绝对值编码器、多摩川绝对值编码器、霍尔编码器、旋变	
内置功能	保护功能	过流、过压、欠压、过载、堵转、主回路检测异常、散热器过热、过速、编码器异常、参数异常等	
	调试接口	USB	
	易用性	用户友好调试界面、电机参数设置、电机自整定、专家调试、速度环、位置环、电流环、电机调试运行功能、角度辨识等	
性能	电流环动态特性	阶跃响应：187.5μs (0~100%) 频率响应：-3dB 幅值衰减带宽，2000Hz (输入信号：±25%) -90°相移带宽，3500Hz (输入信号：±25%)	
	速度控制范围	0~12000rpm, 超过 6000rpm, 请联系技术支持	
	速度环动态特性	阶跃响应：562.5μs (0~1000rpm) 频率响应：-3dB 幅值衰减带宽，1000Hz (输入指令：±500rpm) -90°相移带宽，630Hz (输入指令：±500rpm)	
	转矩控制精度	±2%	

2.2 接口信息表

类型	接口编号	芯数数量	接口定义	备注
电源供电	J1	6	电机功率输出/直流电源输入	U_out/V_out/W_out/PE, DC+_in/DC-_in
1 st 编码器接口	J2	16	1 st 编码器连接器	
2 nd 编码器接口	J3	8	2 nd 编码器连接器	
I/O 接口	J4	15	输入/输出连接器	
Communication (In)	J6	6	RS485+CAN 输入	RS485+/RS485-/CANL/CANH/GND/PE
Communication (Out)	J7	6	RS485+CAN 输出	RS485+/RS485-/CANL/CANH/GND/PE
调试	USB1	/	Type-C 串口	

3. 整体尺寸

3.1 尺寸图



3.2 外观照片

