

# 产品规格书

## 1. 产品概述

- 1.1 产品名称：GYHCSD HR3 伺服驱动器
- 1.2 Product Model: HR3-CR2R8S2
- 1.3 产品描述：

HR3 系列伺服驱动器是性价比的交流伺服驱动器，提供亚微米级位置控制精度，显著提升工业自动化设备的精度、速度、效率和稳定性，广泛应用于激光、印刷和半导体等行业。

- 输入电压 AC220V
- R 额定电流：2.8A
- 支持 17 位~23 位单-圈/多圈绝对值编码器
- 自动环路参数调整
- 增强型振动抑制功能
- 速度控制范围：0~12000 rpm
- 工作温度：-40°C 至 +85°C
- 支持 CANopen、RS485、EtherCAT communication
- 多种控制模式：位置/速度/转矩控制

## 2. 技术参数

### 2.1 参数表

项目		规格	
基本规格	型号	HR3-CR2R8S2	
	额定电流	2.8A	
	输入电压	AC220V	
	尺寸	252*270*84mm	
	控制方式	IGBT SVPWM Control，正弦电流驱动方式 220v,380v：Single/Three-phase Full-wave Rectification	
	工作条件	工作/储存温度	0°C~+40°C/-20°C~+70°C
		湿度	<90%RH（无冷凝）
		抗振动/冲击性	≤4.9G/19.6G
防护等级		IP20	
污染等级		PD2	
	工作海拔	≤5000m，超过 1000m 每升高 100m 额定值降低 1%	
位置控制	性能	前馈补偿	支持速度前馈（0~100.0%）设置，消除跟随误差
		指令整形	位置指令低通滤波、均值滤波
	分频输出	输出	A、B、Z 相差分输出
	分频范围	每转可在 140~1048576 范围内任意分频	
速度/转矩控制	性能	电流环动态特性	阶跃响应：187.5μs（0~100%） 频率响应：-3dB 幅值衰减带宽，2000Hz（输入信号：±25%） -90°相移带宽，3500Hz（输入信号：±25%）
		速度控制范围	0~12000rpm，超过 6000rpm，请联系技术支持
		速度环动态特性	阶跃响应：562.5μs（0~1000rpm） 频率响应：-3dB 幅值衰减带宽，1000Hz（指令信号：±500rpm） -90°相移带宽，630Hz（指令信号：±500rpm）
		转矩控制精度	±2%
信号	DI（数字输入）	可配置：正向超程开关、反向超程开关、原点开关等	
	DO（数字输出）	可配置：伺服就绪、速度为零、速度到达、位置到达、位置接近、转矩限制激活、警告、伺服报错等	
特性	电子齿轮	内置两组电子齿轮比，支持齿轮比切换功能	
	限位保护	正向超程限位开关和反向超程限位开关触发时立即停止系统运行。	
	保护功能	过流、过压、欠压、过载、堵转、主回路检测异常、散热器过热、过速、编码器异常、参数异常等	
	显示	5 位 LED 显示，电源 LED 充电指示	
	波形抑制	系统配备四个陷波滤波器，频率范围 50Hz~5000Hz，均可自适应配置。	

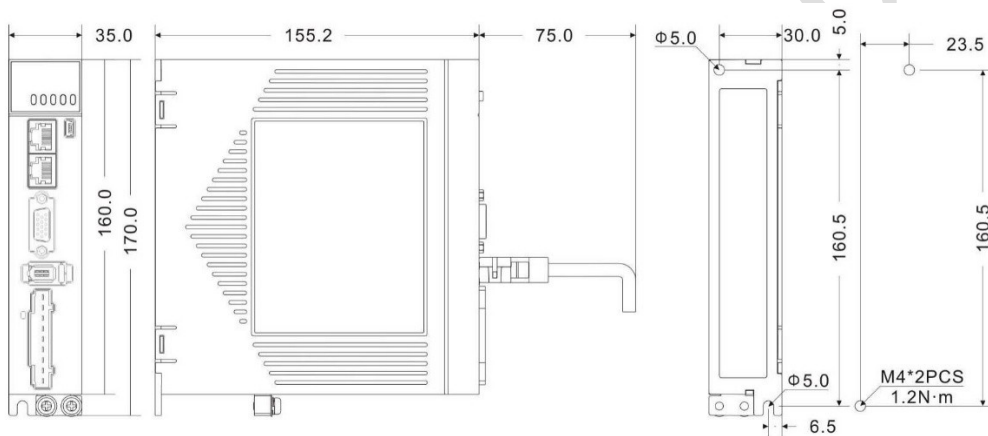
	易用性	自整定、速度观测器、模型跟随
	调试接口	USB
	其他	状态显示、报警记录、JOG 运行等

## 2.2 接口信息表

类型	接口编号	芯数数量	接口定义	备注
电源供电		9	Motor Power out/AC power 输入	L1/L2/P/B/N/U/V/W/PE
I/O 接口	CN1	44	I/O 接口	
编码器接口	CN2	6	编码器接口	5v/GND/SD+/SD-
RS485/CANopen 输入	CN3	8	RS485+CAN 输入	RJ45
RS485/CANopen 输出	CN4	8	RS485+CAN 输出	RJ45
调试	MINI USB	5	MINI USB interface	VBUS/D-/D+/GND

## 3. 整体尺寸

### 3.1 尺寸图



### 3.2 外观照片

